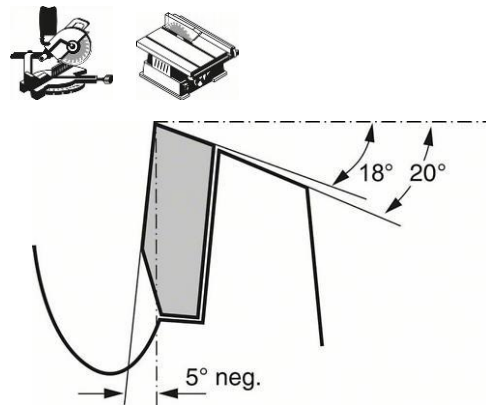


**Диск Bosch метален НМ за рязане универсален 350x30x3.2
мм, 96 z, Multi Material**



Технически данни

Описание	
Продуктова линия	Консумативи PRO
Спецификация	350 x 30 x 3,2 mm; 96
Вид опаковка	Хартия / картон / велпапе - опаковка, обвивка, с евроотвор
Търговска опаковъчна единица	1 Бр.
Транспортна опаковъчна единица	1 Бр.



Външен диаметър mm	350
Детайли Отвор, mm	30
Широчина на рязане (b1) mm / дебелина на основния диск (b2) mm	3,2/2,5
Брой на зъбите	96
Форма на зъбите	HLTCG
Макс. обороти (RPM)	4500
Резултат от извадката	4

Подходящ за

обработваеми материали (детайл)

Дървесноталашитна плоскост
Акустични плоскост
Плоскост за леки
конструкции MDF плоскост с
покритие Ероху (епоксидна
смола) алуминий Сплави Мед

Продукт: [Диск Bosch метален НМ за рязане универсален 350x30x3.2 мм, 96 z, Multi Material](#)
 Категория: [Дискове за рязане](#)
 Бранд: [Bosch](#)
 Категория бранд: [Диск Bosch](#)

Tachev-Galvini OOD
www.tachev-galvini.com